

MINI-PELLE **SWE 18UF**

Puissance du moteur : **13,4 kW**

Poids de la machine : **1 880 kg**



NOS CARACTÉRISTIQUES

Présentation de la SWE 18UF

Je suis très fier de vous présenter la mini-pelle SWE 18UF à orientation sans déport arrière, spécifiquement conçue et certifiée pour les besoins du marché européen. Cette mini-pelle de 1,8 tonne est capable de tout faire, que l'opérateur soit un professionnel ou un utilisateur occasionnel.

Incarnant l'ADN innovant de notre entreprise, cette mini-pelle haut de gamme combine d'excellentes performances avec un confort élevé, une grande sécurité d'utilisation et une simplicité d'entretien exemplaire. Le style résolument moderne de la machine met en évidence sa robustesse et son efficacité. Il indique également à quel point elle est facile à transporter, utiliser et entretenir. La SWE 18UF crée de la valeur pour nos clients tout en améliorant la qualité de vie de tous.

En à peine plus de 20 ans, Sunward est devenu l'un des 50 plus grands constructeurs mondiaux d'engins de chantier et l'un des 20 plus grands constructeurs de pelles. À l'heure actuelle, nos produits sont exportés dans plus de 100 pays à travers le monde.

Merci de partager notre fierté !

Professor He

Professeur He

Caractéristiques principales

FIABLE, PUISSANTE ET DURABLE

Nous ne faisons jamais de compromis en matière de fiabilité. Et la SWE 18UF de 1,8 tonne sans déport arrière en est un parfait exemple – nous savons qu'elle va être utilisée par des entreprises professionnelles tout autant qu'elle va être louée à des utilisateurs occasionnels. C'est pourquoi, comme pour les autres modèles, tous les composants majeurs sont fournis par les plus grandes marques mondiales. Du moteur Yanmar Phase V aux composants hydrauliques, tout l'équipement est choisi pour des performances, une fiabilité et une longévité maximales. Grâce au système hydraulique exclusif Sunward, cette machine de 1,8 tonne développe des performances exceptionnelles, avec, notamment, une des forces d'arrachement au godet les plus élevées du marché et une stabilité sans égale dans sa catégorie.

POLYVALENCE ET EFFICACITÉ OPTIMALES

Une machine de 1,8 tonne étant par nature employée sur une grande variété de chantiers, elle doit convenir aux tâches les plus diverses et répondre à toutes sortes de besoins. Notre SWE 18UF est idéale pour des applications aussi variées que la location, les réseaux utilitaires, l'excavation de fondations, l'aménagement paysager, la démolition intérieure et la construction résidentielle. Ainsi, la SWE 18UF est dotée de 3 circuits hydrauliques auxiliaires séparés, ce qui signifie que Sunward offre en équipement standard une polyvalence sans égal sur le marché et la capacité d'utiliser toutes sortes d'accessoires.

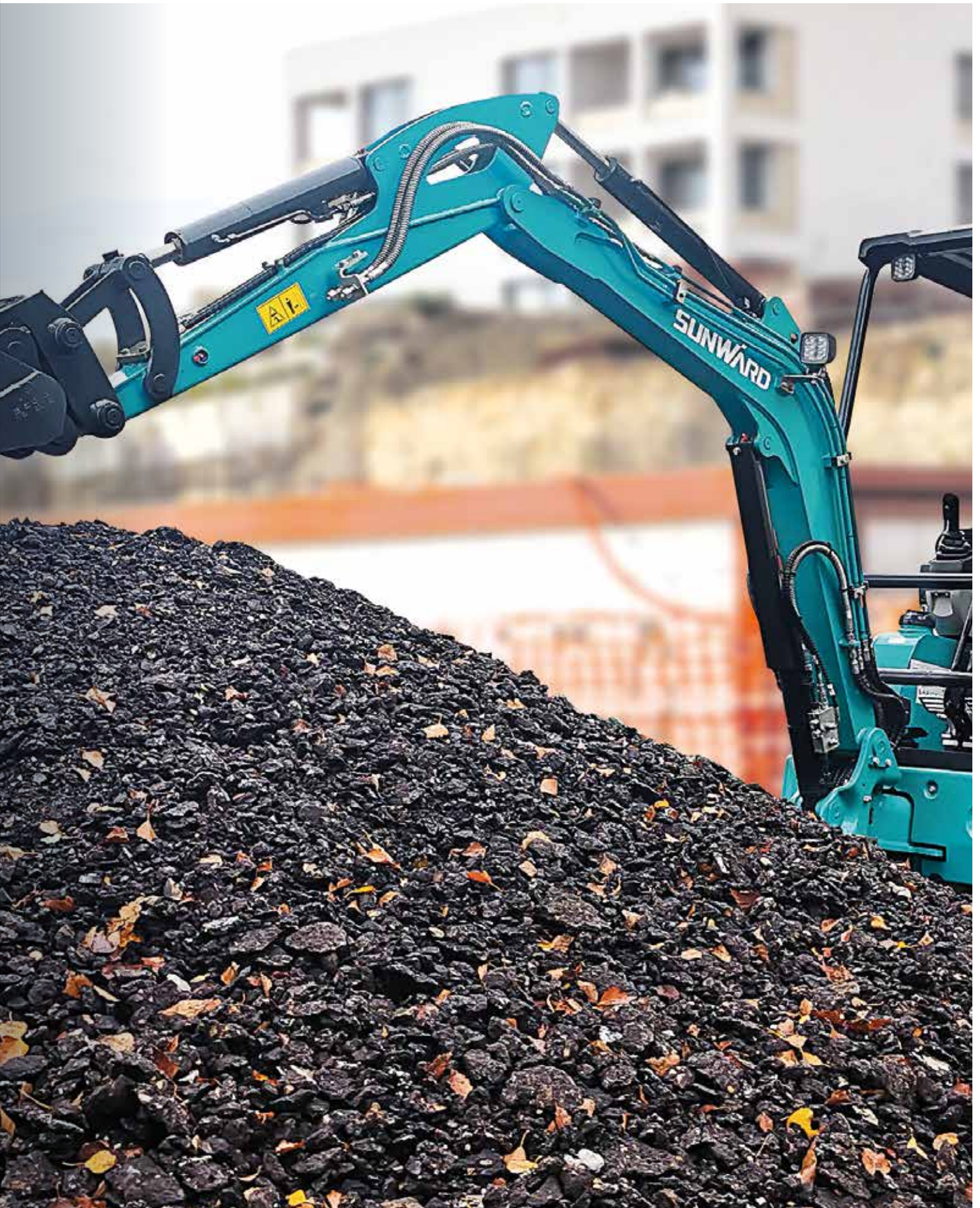
SÉCURITÉ ET CONFORT

Parce que nous savons que la sécurité et le confort vont de pair, la SWE 18UF assure en toutes conditions sécurité et confort de haut niveau. Sûre à tout point de vue : de la canopy entièrement certifiée FOPS et TOPS, au châssis inférieur haute résistance et aux structures de flèche et de balancier renforcées. Et grâce à la visibilité maximale qu'offrent les 3 feux de travail LED idéalement positionnés (en équipement standard), vous travaillez en toute sécurité, de nuit comme de jour.

ENTRETIEN ET MAINTENANCE FACILES

Toutes les machines Sunward sont conçues, fabriquées comme prototype puis entièrement démontées – dans un esprit de rétro-ingénierie – afin de s'assurer qu'elles sont aussi faciles à entretenir que possible. Et elles le sont ! De l'accessibilité à hauteur d'homme, à l'emplacement des composants et à la disponibilité des pièces détachées, l'entretien et la maintenance de la SWE 18UF ne sauraient être plus aisés. Ce n'est donc pas une surprise s'il suffit à un opérateur d'essayer une de nos machines pour être conquis !

STANDARDS SONT DES OPTIONS POUR LES AUTRES

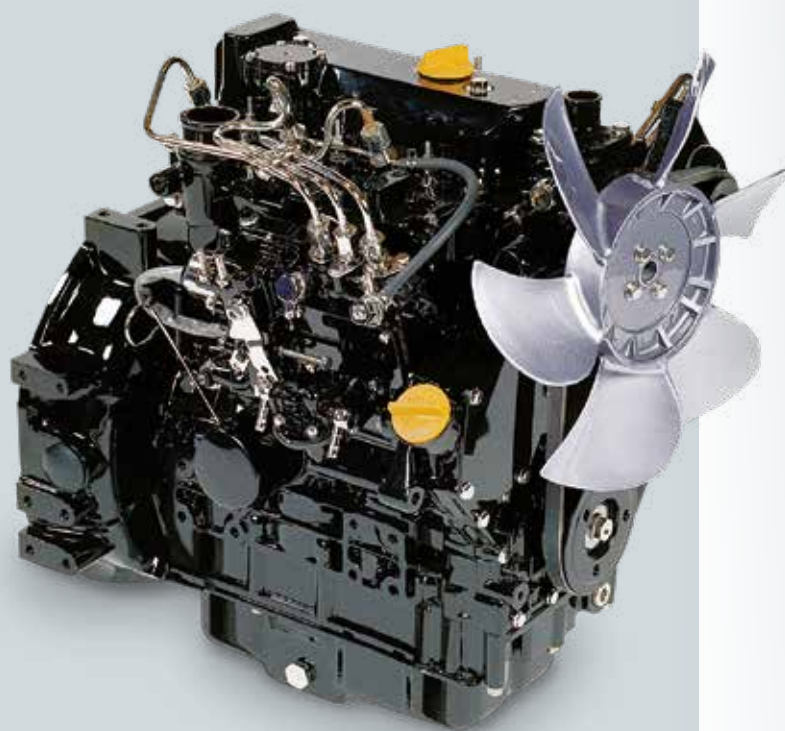


Fiable, puissante et durable

Tous les composants majeurs sont soigneusement choisis

Le puissant moteur Yanmar 3 TNV 80F répond aux plus récentes normes antipollution européennes Phase V et aux normes américaines EPA Tier 4 Final. Il contribuera à la fiabilité et la rentabilité de vos opérations car il combine une consommation de carburant réduite avec de faibles niveaux de bruit et de vibrations.

Le système hydraulique est souvent considéré comme le cœur de la machine. C'est pourquoi Sunward se fournit exclusivement auprès des plus grandes marques du marché. Pour la SWE 18UF, nous avons choisi des marques de premier plan comme fournisseurs pour la pompe hydraulique, les moteurs de translation et le moteur d'orientation. Les pompes et composants hydrauliques que nous avons soigneusement choisis, sont efficaces, fiables et compacts. Il était donc tout naturel que Sunward les choisisse pour contribuer à la fiabilité de la SWE 18UF.



Des marques de premier plan pour les composants majeurs

YANMAR

Moteur Phase V



HYDRO-CONTROL / HENGLI

Distributeur, clapets de sécurité et manipulateurs



HYDRO-CONTROL

NACHI / CASAPPA / HENGLI

Pompes principales



NACHI PUMP

Moteurs de translation



Moteur d'orientation





Max. 4 120 mm


 Max. 617,7 kg

Forces élevées d'arrachement et levage, grande portée

Avec ses forces d'arrachement exceptionnelles (plus de 22,7 kN au godet et plus de 9,83 kN au balancier), la SWE 18UF concurrence aisément les autres pelles de 2 tonnes du marché. Et en matière de portée de fouille, la conception du vérin de flèche de la SWE 18UF lui permet d'offrir une portée de plus de 4 mètres (4 120 mm).



Tôles de protection des vérins de flèche et de lame de remblayage

Les vérins d'une mini-pelle – et tout spécialement le vérin de flèche – sont exposés aux impacts lors des travaux de terrassement ou de levage. Nous avons pris soin de bien protéger les vérins de flèche et de lame avec des tôles robustes afin que l'opérateur puisse se concentrer pleinement sur son travail, sans se faire trop de souci pour la machine. Et lorsque vous louez votre machine, vous savez qu'elle vous reviendra en bon état, prête pour son prochain chantier.

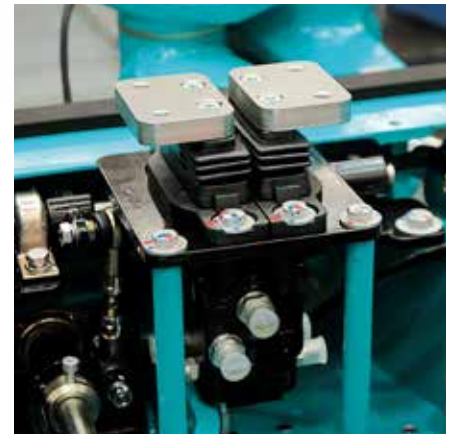
TRAVAIL EN TOUTE SÉCURITÉ

Clapets de sécurité de charge

Les clapets de sécurité de charge empêchent tout mouvement incontrôlé des vérins, ce qui est particulièrement important lors des opérations de levage. Puisque fiabilité et performance font partie intégrante de notre offre, la SWE 18UF est équipée d'origine de clapets de sécurité de charge.

Commandes de translation hydrauliques

Pour des déplacements souples et précis, toutes nos mini-pelles de 1,8 tonne sont dotées de série de commandes de translation hydrauliques.



Sélection de gamme de vitesse automatique

La SWE 18UF est équipée du passage automatique de gamme rapide en gamme lente selon la force de traction requise et les conditions de sol. L'opérateur bénéficie ainsi d'une conduite plus souple en virage et lors des opérations de remblayage. Pour monter une pente ou franchir un obstacle, par exemple, le système de sélection de la gamme de vitesse de la SWE 18UF passe automatiquement en gamme lente pour accroître la force de traction lorsque la résistance au sol augmente puis revient automatiquement en gamme rapide pour offrir un déplacement plus rapide lorsque la résistance diminue. L'opérateur n'a plus à choisir manuellement la gamme de vitesse ce qui lui permet de travailler plus sereinement.

Polyvalence et efficacité optimales

Ingénierie et conception produisent des machines polyvalentes et optimisées

Dans l'esprit du slogan de Sunward – "Innovation leads to value" (l'innovation engendre la qualité) – tout notre travail d'ingénierie et de conception vise à offrir une valeur ajoutée maximale pour l'acheteur comme pour l'utilisateur. Ainsi, nous produisons des machines qui peuvent être utilisées dans une vaste gamme d'applications et de conditions de travail, exactement ce que vous attendez d'une mini-pelle de 1,8 tonne. De plus, son orientation sans déport arrière la rend tout à fait idéale pour les chantiers urbains où l'espace est limité.



Circuits hydrauliques auxiliaires en équipement standard

La SWE 18UF s'adapte à tous les chantiers grâce à ses circuits hydrauliques auxiliaires intégrés à l'équipement standard. Ils offrent des pressions et des débits qui assurent un fonctionnement optimal de tous les accessoires.

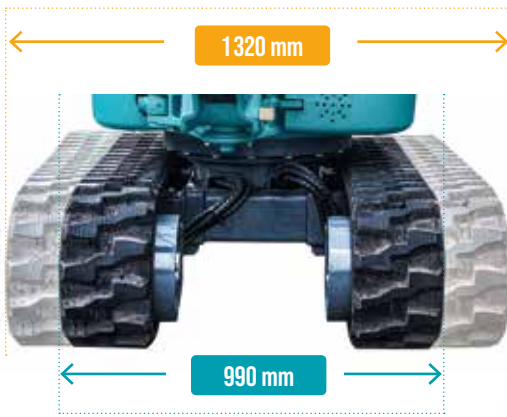
Son équipement standard n'inclut pas moins de 3 circuits hydrauliques auxiliaires distincts (l'offre habituelle sur le marché est de 1 ou 2 circuits auxiliaires). Ils sont agencés sur le balancier comme suit :

- AUX 1 : circuit à débit élevé pour l'utilisation d'accessoires nécessitant beaucoup de débit, comme un brise-roche, par exemple
- AUX 2 : circuit à débit moyen pour les accessoires ayant deux fonctions
- AUX 3 : circuit acheminé en bout de balancier, utilisé principalement pour l'attache rapide

Une vraie machine sans déport arrière

Avec la SWE 18UF, vous pouvez effectuer les travaux les plus divers. Elle peut frôler les murs pour creuser avec une précision et une efficacité maximales.





Stable et adaptable

Avec son châssis inférieur à voie variable – 990 mm à 1320 mm – la SWE 18UF offre une excellente stabilité qui garantit un travail confortable et sûr en toutes conditions. Avec le châssis rétracté, elle peut franchir des passages étroits puis, avec le châssis étendu, offrir une stabilité maximale pour les opérations de levage ou d'excavation.

**CHÂSSIS INFÉRIEUR
RÉTRACTÉ**
990 mm

**CHÂSSIS INFÉRIEUR
ÉTENDU**
1320 mm



Compacte pour un transport facile d'un chantier à un autre

La polyvalence d'une mini-pelle de 1,8 tonne commence avec sa facilité de transport. La SWE 18UF fait mieux que répondre aux normes de transport de l'Union Européenne – véritablement compacte (largeur de 990 mm) et légère (1880 kg), elle garantit un transport simple, facile et sûr. Avec son verrouillage automatique de l'orientation et ses 4 anneaux d'arrimage intégrés au châssis inférieur, la machine peut être transportée en toute sécurité sur une remorque ordinaire, avec jusqu'à 3 godets et un brise-roche, sans dépasser un poids total de transport de 2 tonnes.



Sécurité et confort

Outre leur certification CE, toutes les machines Sunward destinées au marché européen sont spécifiquement conçues pour répondre aux besoins des clients européens. Et cela inclut notre engagement à ne faire aucun compromis en matière de confort et de sécurité.

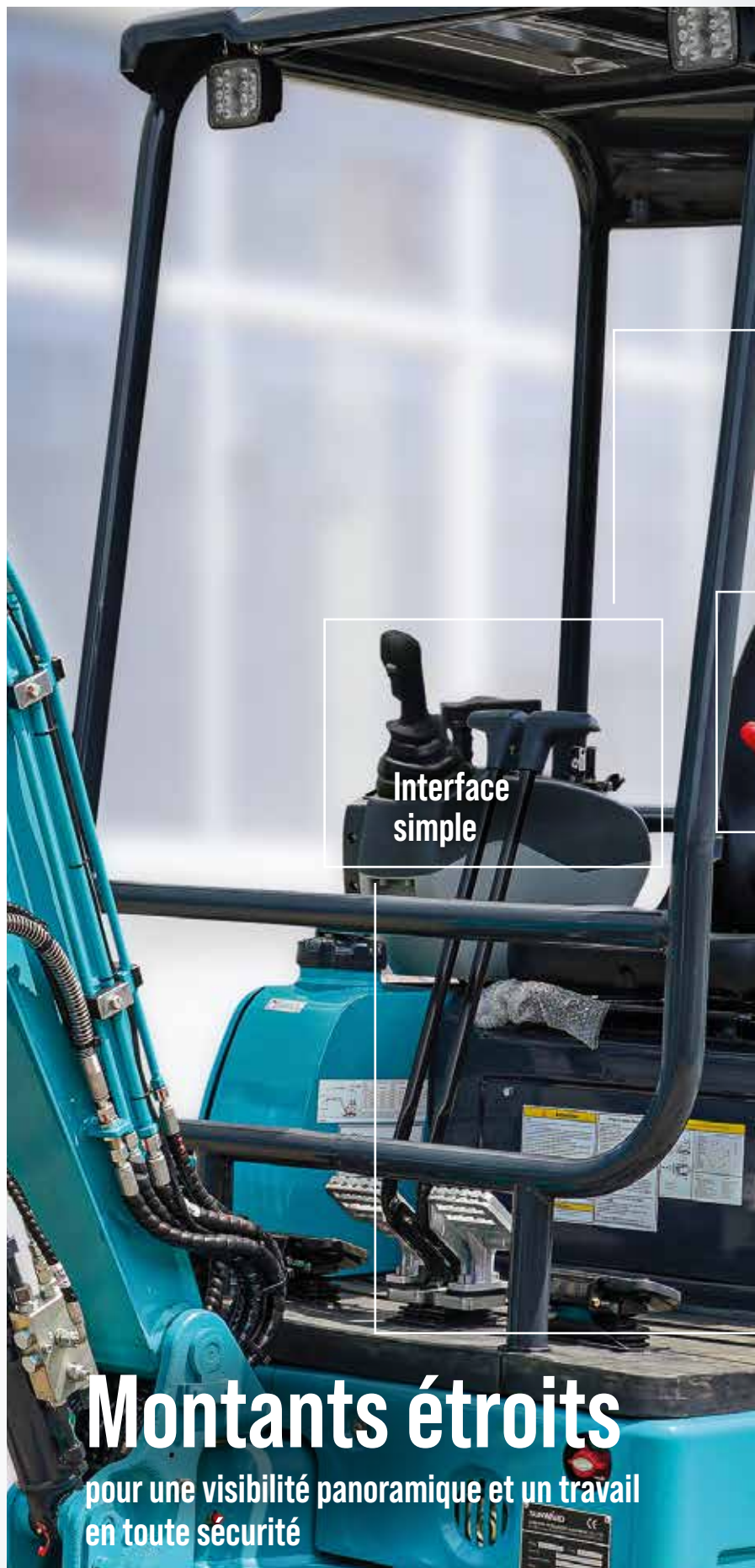


Une canopy sûre et confortable

En premier lieu, nos canopys standards répondent aux normes TOPS et FOPS afin que l'opérateur bénéficie d'un poste de travail sûr et confortable, quelles que soient les conditions de travail. Pour un confort et une visibilité maximales qui ne font aucun compromis en matière de sécurité, nous utilisons une canopy à 4 montants.

Grâce à une entrée largement dimensionnée, tous les opérateurs européens, quel que soit leur gabarit, accéderont facilement au poste de conduite.

L'organisation claire et bien pensée du poste de conduite est conçue pour un travail confortable et productif : du siège grand confort et du système de chauffage, aux accoudoirs réglables et à l'autoradio avec prises USB, l'équipement du poste de conduite est axé sur l'efficacité. L'agencement simple et intuitif des commandes assure une grande facilité d'utilisation. Et pour finir, le pack sécurité – incluant un extincteur et la ceinture de sécurité – contribue à la tranquillité d'esprit qui permet de travailler sereinement.



Interface simple

Montants étroits
pour une visibilité panoramique et un travail en toute sécurité



Excellente visibilité par grand soleil ou temps couvert

Cette mini-pelle de 1,8 tonne est équipée de série de 3 feux de travail LED – 2 à l'avant de la cabine et 1 du côté gauche de la flèche – pour que vous puissiez travailler en toute sécurité, 24 h sur 24, quelles que soient les conditions ambiantes. Ces feux LED consomment moins de puissance et durent bien plus longtemps que n'importe quels feux halogènes.

▀ Sécurité et visibilité accrue vers l'arrière en équipement standard



Écran d'affichage digital en couleurs

Pour une utilisation des plus faciles, cet écran d'affichage multifonction offre une interface claire et simple qui regroupe les fonctions et informations de la machine. Outre l'accès direct aux informations cruciales – état de la machine, température et régime du moteur, niveau de carburant, heures de fonctionnement, témoins d'huile hydraulique et témoin de charge de la batterie – l'écran intègre la sélection de la gamme de vitesse de translation, la commande des feux de travail et l'affichage des codes d'erreur.

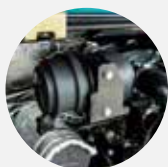


Entretien et maintenance faciles

Tous les points d'entretien sont centralisés et facilement accessibles

Même une machine sans déport arrière mérite un accès sans restriction aux points de contrôle et d'entretien – et c'est exactement ce que la SWE 18UF vous offre.

01 FILTRE À AIR



02 VASE D'EXPANSION



03 RACCORDS DE CONTRÔLE DE PRESSION



04 FILTRE À CARBURANT PRIMAIRE



Le saviez-vous ?

Les opérateurs comme les techniciens apprécieront une machine qui a été conçue, fabriquée comme prototype puis entièrement démontée – dans un esprit de **rétro-ingénierie** – afin de leur faciliter toutes les opérations d'entretien et de maintenance.



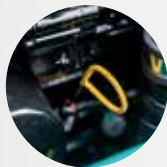
05 POMPE À
CARBURANT
ÉLECTRIQUE



06 FILTRE À
CARBURANT FIN



07 NIVEAU D'HUILE MOTEUR



JUSQU'À
3 ANS
DE GARANTIE
STANDARD POUR TOUS
LES PRODUITS SUNWARD

Meilleur rapport qualité / prix de A à Z

La conception soigneusement étudiée de la SWE 18UF inclut une sélection bien comprise de composants qui facilitent l'utilisation et l'entretien de la machine. Les choix que nous avons faits nous permettent de vous offrir une machine à l'équipement standard sans égal, avec des composants de qualité premium et des performances de haut niveau... à un prix très abordable. En outre, les pièces détachées Sunward sont, elles aussi, très économiques – sans parler de la garantie standard de 3 ans qui complète l'offre en beauté.

Assistance directe dans toute l'Europe

Le siège européen de SUNWARD est idéalement situé, à Tessenderlo, en Belgique, au coeur de l'Europe : à 45 minutes de l'aéroport international de Bruxelles et à 60 minutes du port d'Anvers.



Des machines et des pièces détachées immédiatement disponibles

Depuis son siège de Tessenderlo, SUNWARD Europe est en mesure d'assurer une livraison rapide de ses machines et de leurs pièces détachées partout en Europe. Les machines peuvent être livrées en quelques semaines par votre concessionnaire local tandis que les opérateurs Sunward disposent d'un accès rapide et facile à notre grand centre de distribution de pièces détachées (centre de distribution concessionnaires DPW) de Tessenderlo. SUNWARD Europe garantit un taux de 95 % de disponibilité de ses pièces détachées.

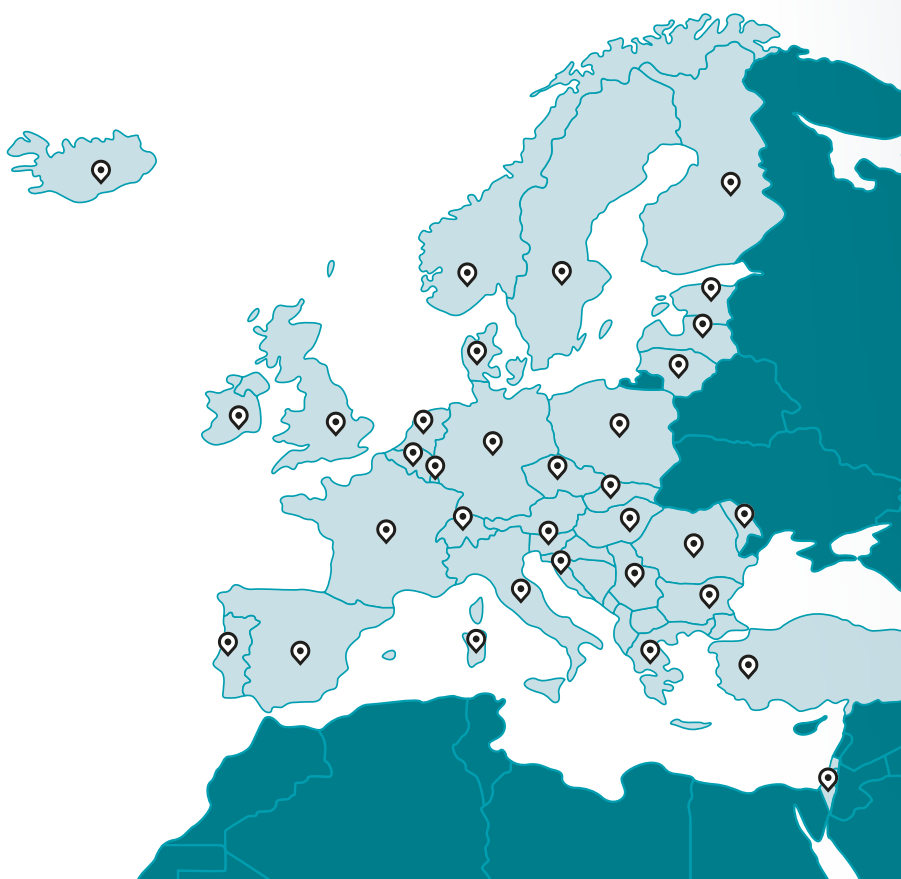


**LES PIÈCES DÉTACHÉES
PEUVENT ÊTRE LIVRÉES
SOUS 24 HEURES**



Des concessionnaires dans toute l'Europe, le Royaume-Uni et le Moyen-Orient

Les concessionnaires sont au cœur de la passion de SUNWARD pour l'amélioration permanente. L'expérience de nos concessionnaires est un véritable atout. Comme ils desservent un marché local, leur retour d'informations nous aide à faire évoluer notre ingénierie et nos innovations en fonction des besoins des clients. Les innovations de Sunward créent de la valeur – pour les opérateurs de nos machines mais tout autant pour nos concessionnaires.



ÉQUIPEMENT

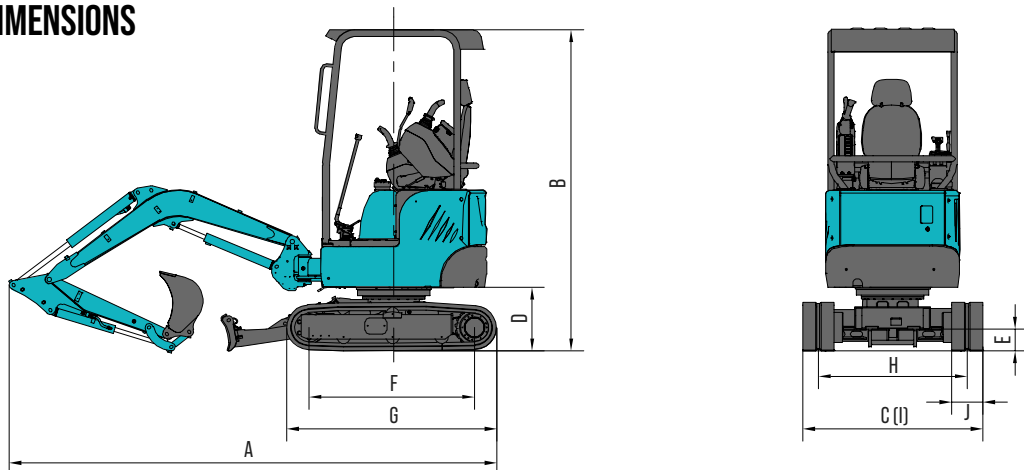
L'équipement standard et les options varient selon le pays de distribution. Pour de plus amples informations, veuillez nous contacter.

		ÉQUIPEMENT STANDARD	OPTIONS
CABINE	Ecran de contrôle digital	●	
	Siège à suspension mécanique		●
	Ceinture de sécurité	●	
	Système de démarrage du moteur toutes fonctions au neutre	●	
	Canopy FOPS / TOPS	●	
	Alarme de déplacement	●	
	Système antivol (démarrage à code)		●
	Manipulateur proportionnel (côté droit)		●
	Manipulateurs proportionnels (gauche et droit)		●
GROUPE DE TRAVAIL	Godet 260 mm		●
	Godet 380 mm		●
	Godet 1 000 mm		●
	Godet 1 800 mm	●	
	Balancier 1 150 mm	●	
	Lame de remblayage avec extensions repliables	●	
	Tôle de protection du vérin de flèche	●	
	Kit de sécurité de charge (protections + clapets de sécurité de charge vérin de balancier + anneau de levage sur la bielle de godet)		●
	Clapets de sécurité de charge, vérin de flèche	●	
	Kit de clapets de sécurité de charge lame de remblayage		●
CHENILLES	Chenilles en caoutchouc, 230 mm	●	
	Châssis inférieur à voie variable (990 mm à 1 320 mm)	●	
MOTEUR	Filtre à huile	●	
	Filtre à carburant	●	
	Décanteur	●	
	Filtre à air	●	
	Radiateur	●	
	Alternateur	●	
	Coupe-batterie	●	
	Vase d'expansion	●	
	Pompe à carburant électrique	●	
	Silencieux	●	
SYSTÈME HYDRAULIQUE	Pilotage hydraulique	●	
	Frein d'orientation, automatique au stationnement	●	
	Freins de translation, automatiques au stationnement	●	
	Système de translation à 2 gammes de vitesse	●	
	Sélection automatique de la gamme de vitesse	●	
	1er circuit hydraulique auxiliaire (brise-roche), acheminé sur le balancier (2 lignes)	●	
	2ème circuit hydraulique auxiliaire, acheminé sur le balancier (2 lignes)	●	
3ème circuit hydraulique auxiliaire (attache rapide), acheminé sur le balancier (2 lignes)	●		
ÉCLAIRAGE	1 feu de travail LED, sur la flèche	●	
	2 feux de travail LED, avant de la canopy	●	
AUTRES	Système SmartFleet		●
	Contrepoids additionnel		●

CARACTÉRISTIQUES TECHNIQUES

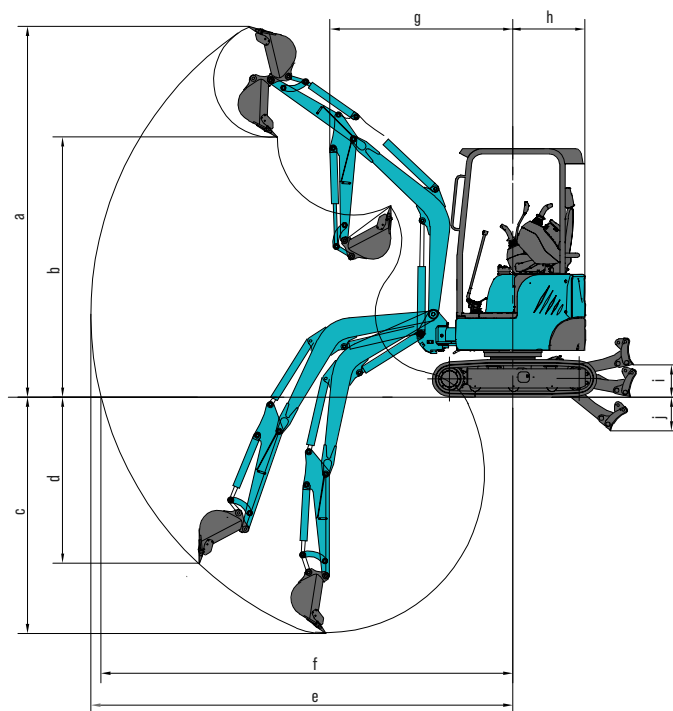
TYPE DE CABINE		Canopy	
CAPACITÉ DE GODET		0,04 m ³	
LARGEUR DE GODET (STANDARD)		380 mm	
POIDS DE LA MACHINE		1 880 kg	
DIMENSIONS	Dimensions hors tout (L x l x H)	3 582 × 990 × 2 350 mm	
	A Longueur hors tout	3 582 mm	
	B Hauteur hors tout	2 350 mm	
	C Largeur hors tout	990 / 1 320 mm	
	D Garde au sol sous le contrepoids	462 mm	
	E Garde au sol min.	160 mm	
	F Longueur de contact au sol	1 210 mm	
	G Longueur hors tout aux chenilles	1 538 mm	
	H Voie	760 / 1 090 mm	
	I Largeur du châssis inférieur	990 / 1 320 mm	
	J Largeur des chenilles	230 mm	
		Longueur de la flèche	1 800 mm
		Longueur du balancier	1 150 mm
MOTEUR	Marque	YANMAR	
	Modèle	3TNV80-SSU	
	Type	3 cylindres en ligne, refroidissement liquide, pompe à injection mécanique	
	Norme antipollution	UE Phase V (EU Stage V)	
	Cylindrée	1,267 L	
	Puissance	13,4 kW à 2 200 tr/min	
	Couple max.	67,4 Nm à 1 600 tr/min	
CHENILLES	Type	Chenilles en caoutchouc	
	Largeur chenilles en caoutchouc	230 mm	
CHÂSSIS INFÉRIEUR	Longueur hors tout aux chenilles	1 538 mm	
	Vitesse de pointe (gamme rapide / lente)	3,5 / 2,0 km/h	
	Pente franchissable	30 °	
VITESSE D'ORIENTATION		10 tr/min	
PRESSION AU SOL		30,3 kPa	
SYSTÈME HYDRAULIQUE	Type	2 pompes à débit variable à pistons + 1 pompe à engrenage	1 pompe à pistons, à débit variable, à détection de charge
	Débit max. de la pompe principale	2 x 21 + 13,2 L/min	62 L/min
	Cylindrée max.	2 x 9,5 cm ³ + 6 cm ³ /tr	28 cm ³ /tr
	Pression max.	2 x 215 + 190 bar	245 bar
	Type de pompe de pilotage	Pompe à engrenage	/
	Débit max. de la pompe de pilotage	6 L/min	/
	Débit max. (à la pompe)	2,7 cm ³ /tr	/
	Pression de pilotage (à la pompe)	40 bar	33 bar
MOTEUR D'ORIENTATION		Moteur à pistons	
MOTEURS DE TRANSLATION		Moteurs à pistons à 2 gammes de vitesse	
RÉSERVOIR DE CARBURANT		24,6 L	
RÉSERVOIR D'HUILE HYDRAULIQUE		18,6 L	

DIMENSIONS



ENVELOPPE DE TRAVAIL

ENVELOPPE DE TRAVAIL ET FORCES D'ARRACHEMENT		
a	Hauteur d'attaque max.	3 525 mm
b	Hauteur de déversement max.	2 500 mm
c	Profondeur de fouille max.	2 410 mm
d	Profondeur de fouille max. (paroi verticale)	1 675 mm
e	Portée de fouille max.	4 120 mm
f	Portée max. [au sol]	4 030 mm
g	Rayon d'orientation avant	1 745 mm
h	Rayon d'orientation arrière	680 mm
i	Hauteur de levage max. de la lame	216 mm
j	Profondeur d'attaque max. de la lame	270 mm
	Force d'arrachement max. au godet	22,7 kN
	Force d'arrachement max. au balancier	9,83 kN
	Déport de flèche (gauche / droite)	71 / 49 °

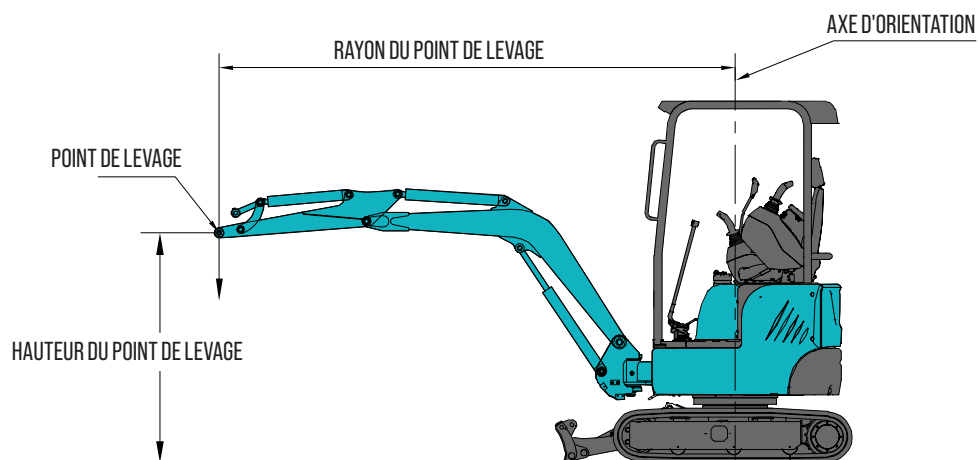


CAPACITÉS DE LEVAGE

Point de levage Hauteur [m]	Rayon du point de levage (max.)		Rayon du point de levage (3,0 m)		Rayon du point de levage (2,0 m)	
	Sur l'avant (kg)	Sur le côté (kg)	Sur l'avant (kg)	Sur le côté (kg)	Sur l'avant (kg)	Sur le côté (kg)
2,5	243,60*	252,30*	243,60*	252,30*	-	-
2,0	261,00*	252,30*	234,90*	247,95*	-	-
1,0	269,70*	191,25	304,50*	300,15*	469,80*	482,85*
0	308,85*	195,00	374,10*	225,00	617,70*	378,75
-1,0	330,60*	225,00	330,60*	225,00	352,5*	352,50*

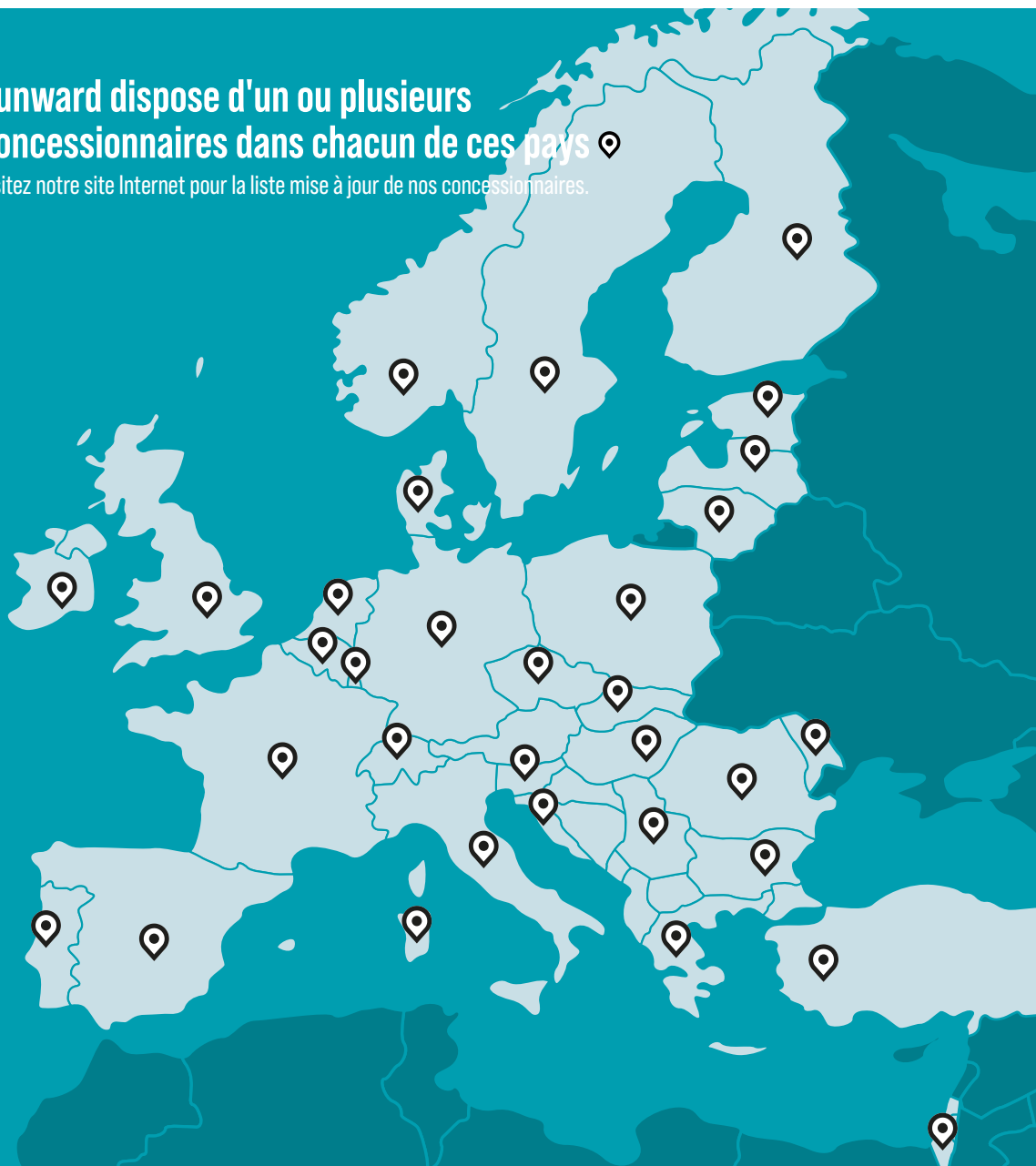
Remarques :

1. Les valeurs repérées par * sont basées sur la capacité hydraulique selon la norme ISO 10567. Les capacités nominales indiquées ne dépassent pas 87 % de la capacité hydraulique.
2. Les valeurs sans * sont basées sur la charge de basculement selon la norme ISO 10567. Les capacités nominales indiquées ne dépassent pas 75 % de la charge de basculement.
3. Le poids du godet, du crochet, des chaînes et autres accessoires de levage doit être déduit des valeurs indiquées dans ce tableau.



Sunward dispose d'un ou plusieurs concessionnaires dans chacun de ces pays

Visitez notre site Internet pour la liste mise à jour de nos concessionnaires.



SUNWARD EUROPE HEAVY INDUSTRY N.V.

✉ Havenlaan 1
B-3980 TESSENDERLO
Belgique

☎ +32 (0) 11 43 46 66
▶ info.eu@sunward.cc
🌐 www.sunward.eu

CONTACTS CONCESSIONNAIRES